

规格书

APPROVAL SHEET

名称型号:
(DESCRIPTION:) 语音识别盒(麦克风内置)SDYH-110XWZ

发布日期:
(DATE:) 2021-3-18

声达创新 Sounda	制定 (Edit) :	罗诗恒
	审核 (Check):	谢会蓉
	批准 (Approval):	蒋川宁

客户单位:
(CUSTOMER:)

技术审核:
(Check)

主管签字:
(Approval:)

声达创新科技，专注语音识别、语音降噪技术。

为语音遥控器（纯语音控制，无按键设计）、全屋中控（酒店、公寓、养老院、办公室场景等）、电子产品（晾衣架、按摩椅、空调、风扇、灯光、汽车电子、电梯等）、医疗设备（制氧机等）等，提供语音识别、无接触式的控制方案。我们为不同客户，提供定制的语音识别解决。

公司网站：SOUNDA.CN

EMAIL：SDCXKJ@SOUNDA.CN

总机（TEL）：0816-2301989

商务咨询：18990172380

技术咨询：18990173320、18981178820、18990174060

样品咨询：18990172532

地址：四川省绵阳市高新区绵兴东路119号7-2-102

ADD：7-2-102, NO.119 MIAN XING DONG ROAD, HI-TECH ZONE, MIANYANG, SICHUAN.

公司公众号：



公司抖音号：



声达创新，专注语音识别
专注语音识别方案。
电话/微信：13320882839...

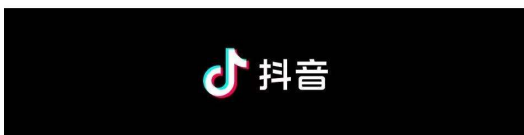
使用最新版抖音扫码，加我好友



声达创新

声达创新科技，专注语音识别，语音降噪技术。为语音遥控器（纯语音控制）、全屋中控（酒店、公...

使用最新版抖音扫码，加我好友



1 概述

1.1 产品功能描述(Product detail)

产品名称：智能语音盒

模块盒特点：

- ① 离线的多命令词的识别，距离 5 米时在安静环境下识别率能达到 97%。通过串口与其他设备通讯，开发和使用方便。
- ② 模块盒内置喇叭（已设计喇叭音腔），配置了麦克风插座和电源串口插座，插上麦克风后用排线与主机板连接便可直接使用。
- ③ 盒子自带安装孔，安装便捷。

模块盒应用：

模块盒可快捷应用于：晾衣杆、取暖桌、电茶炉、电梯等。

麦克风出口和喇叭出口不能有物理遮挡。

1.2 基本参数

基本硬件	数据接口	UART
	工作电压	3.3V, IO 口支持 3.3v 电压。
	电源输入电压	4.5V-5.5V
	工作电流	约：20 mA — 100 mA
	工作温度	0-85℃
	存储温度	0-85℃
	尺寸	80mm x 50mm x 22mm
	安装孔距离	90mm

模块盒使用及技术参数

2.1 模块盒各功能介绍:

该模块盒采用声达创新专用语音识别模块板，模块板主要器件集中在正面，包括声达创新专用语音识别主芯片和配套的解码芯片等。

5V 电源、地线、串口信号等，通过排线连接，盒子已内置喇叭，已配置麦克风插座。

PCB 板主要引脚位置示意图（见图 1）：

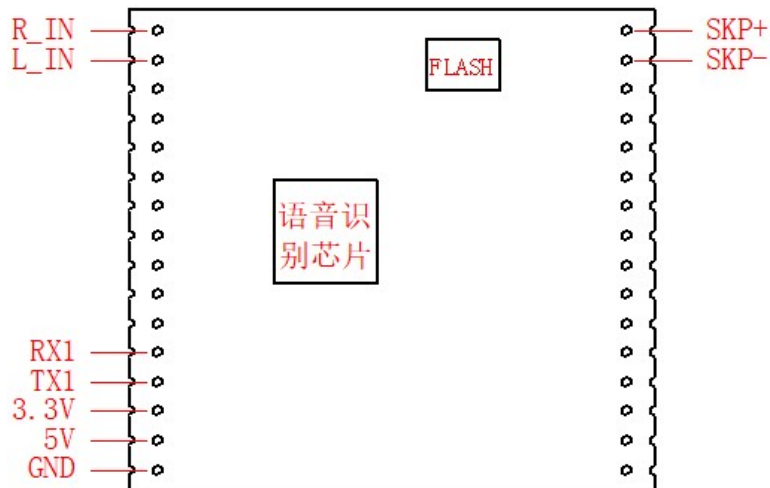


图 1：主要引脚位置示意图

语音模块盒电源输入排线插座（2.0-5P）引脚位置示意图（见图 2）：

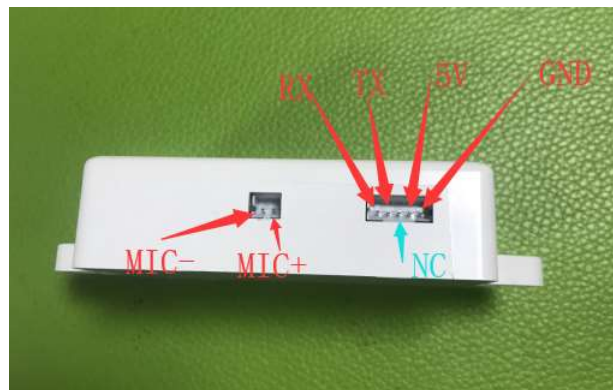


图 2：排线插座引脚位置示意图

引脚位置说明

序号	信号名称	解释和说明
1	GND	地输入
2	5V	5V 电源输入
3	NC	
4	TX	串口 1 输出 3.3V
5	RX	串口 1 输入 3.3V
6	MIC+	麦克风正极
7	MIC-	麦克风负极

2.3 电气特性

参数	条件	最小值	典型值	最大值	单位
IC 工作电压			3.3		V
平均工作电流		20	30	100	mA

2.4 使用注意事项

该模块的 5V 供电须确保一个 200mA 的峰值供电余量。

UART 电平为 3.3V。不能与 5V，2.5V 系统直接相连。

2.5 适用范围及注意事项（Scope and precautions）

适用范围及注意事项（Scope and precautions）

除非另有规定，所有试验和测量都应在标准试验大气条件下进行：

温度：0~85℃；

相对湿度：45%~85%RH；

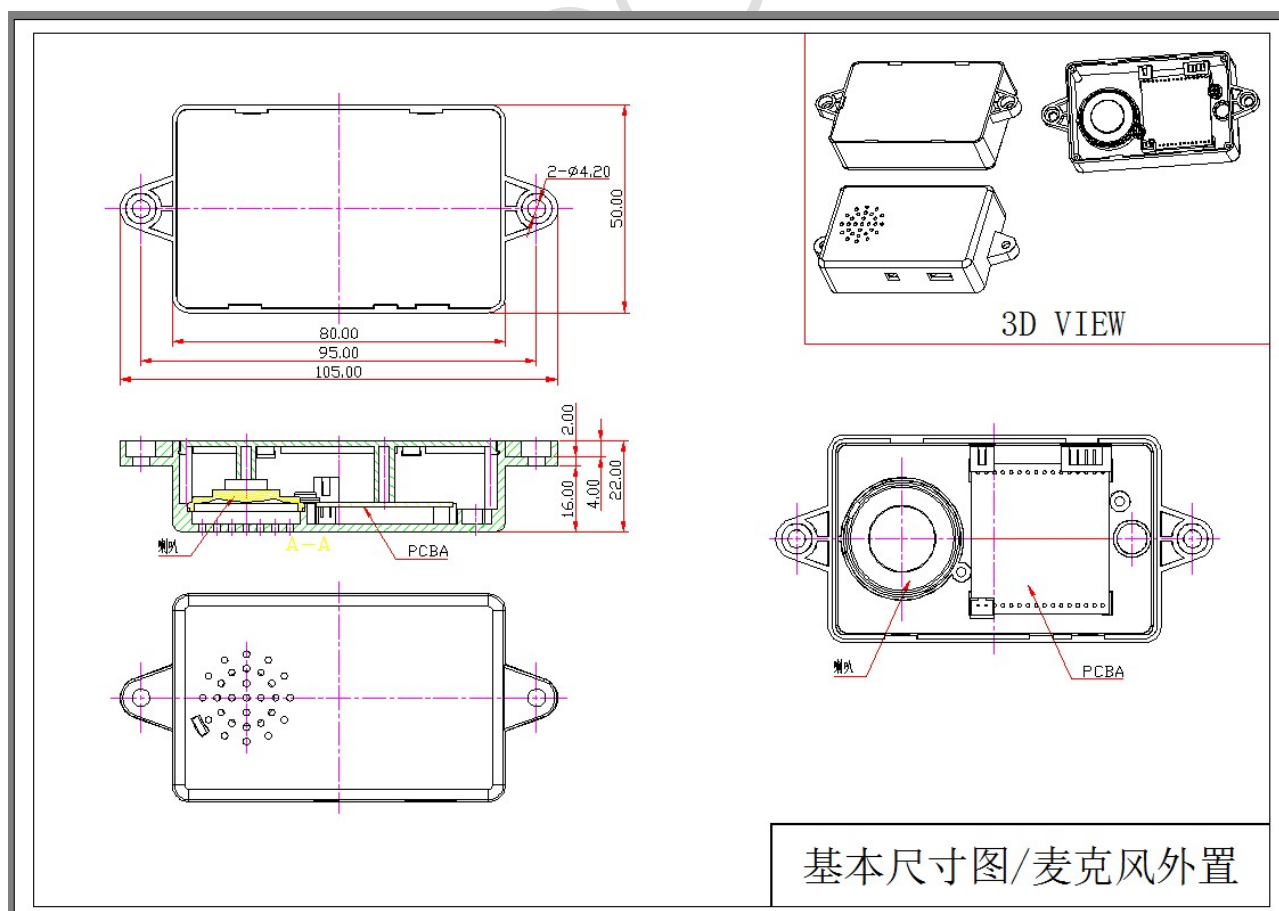
气压：86~106kpa（860~1060mbar）。

2.6 外观及基本尺寸图:

1、外观图



2、基本尺寸图



2.7 包装及装箱方式:

1、纸箱尺寸: **450(L) X 302(W) X 290(H)mm/B=B**

2、每箱装箱数量: **54 X 5 = 216 PCS**

SOUNDA.CN

*** 特别说明: 此文件仅供参考, 最终解释权归四川声达创新科技有限公司所有。***