

规格书

APPROVAL SHEET

名称型号：
(DESCRIPTION:) 语音识别模块 SDXO-112X发布日期：
(DATE:) 2021-3-17

声达创新 Sounda	制定 (Edit) :	罗诗恒
	审核 (Check):	谢会蓉
	批准 (Approval):	蒋川宁

客户单位：
(CUSTOMER:)技术审核：
(Check)主管签字：
(Approval:)

声达创新科技，专注语音识别、语音降噪技术。

为语音遥控器（纯语音控制，无按键设计）、全屋中控（酒店、公寓、养老院、办公室场景等）、电子产品（晾衣架、按摩椅、空调、风扇、灯光、汽车电子、电梯等）、医疗设备（制氧机等）等，提供语音识别、无接触式的控制方案。我们为不同客户，提供定制的语音识别解决。

公司网站：SOUNDA.CN

EMAIL：SDCXKJ@SOUNDA.CN

总机（TEL）：0816-2301989

商务咨询：18990172380

技术咨询：18990173320 18981178820

样品咨询：18990172532

18990174060

地址：四川省绵阳市高新区绵兴东路 119 号 7-2-102

ADD：7-2-102, NO.119 MIAN XING DONG ROAD, HI-TECH ZONE, MIANYANG, SICHUAN.

公司公众号：



公司抖音号：



声达创新，专注语音识别

专注语音识别方案。
电话/微信：13320882839...

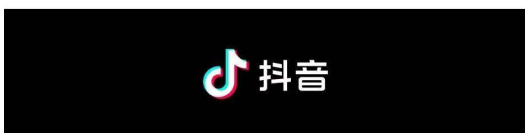
使用最新版抖音扫码，加我好友



声达创新

声达创新科技，专注语音识别，语音降噪技术。为语音遥控器（纯语音控制）、全屋中控（酒店、公...

使用最新版抖音扫码，加我好友



1、产品描述

产品名称：语音识别模块 SDXO-112X

模块特点：

- ① 离线模式 80 条命令词。
- ② 该模块 5 米远距离安静环境下识别率高达 97%以上，10 米超远距离语音识别也能正常工作。
- ③ 丰富的外围接口，模块支持直插、贴片、插针等安装方式，适合空调插座、86 盒等安装尺寸要求严格的场合。
- ④ PCB 板采用沉金工艺，产品的使用稳定性、耐蚀性、耐候性等比其他厂家同类产品更强，更便于存储。
- ⑤ 选用一线大厂双 85 标准元器件，品质更有保障。
- ⑥ 军工品质、产线全检、品质更有保证。

2、模块板使用及技术参数

2.1 模块各功能描述：

本模块板为单面贴装，主要有声达创新专用语音识别主芯片、功放芯片等。

本模块支持单麦克风语音输入，经由主芯片识别处理后，通过串口、IO 等输出对应数据，同时传输语音信号到功放芯片进行声音播放。

模块采用 3.3 直流供电，串口/IO 口输出电平为 3.3V。

模块板上将主芯片大部分功能端口通过端口引出，方便开发者进行二次开发。

主要器件布局如下：图 1，图 2 总体布局图。

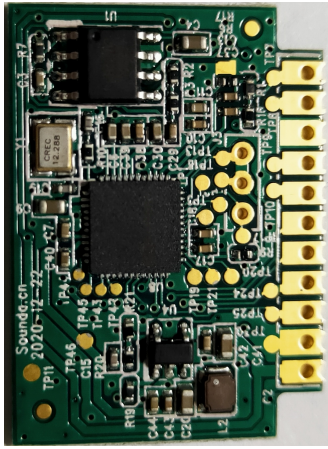


图 1 总体布局图



图 2 总体布局图背面

表 1 管脚 (J1) 排列

管脚号(J5)	信号名称	管脚定义
1	3.3V	3.3V 电源输入。
2	GND	GND。
3	TX	串口输出。
4	RX	串口输入。
5	IR_IN	1、PWM 输出通道。2、IR_IN(红外输入)。
6	IR_OUT	1、PWM 输出通道。2、IR_OUT(红外输出)。
7	SPK+	喇叭输出 (正极)。
8	SPK-	喇叭输出 (负极)。
9	GND	GND。
10	MIC+	麦克风 (正极)。
11	MIC-	麦克风 (负极)。

2.2 模块板外围接口

2.2.1 PWM

模块有 2 路 PWM 输出，分别为 PWM3(IR_OUT)、PWM4(IR_IN)具体应用参照上述表格。

2.2.2 GPIO

所有端口为 3.3V 电平，不同电平标准之间交互必须进行电平转换。

2.2.3 UART

模块有一组 UART，作为软件升级、外部通信使用。

2.3 产品尺寸

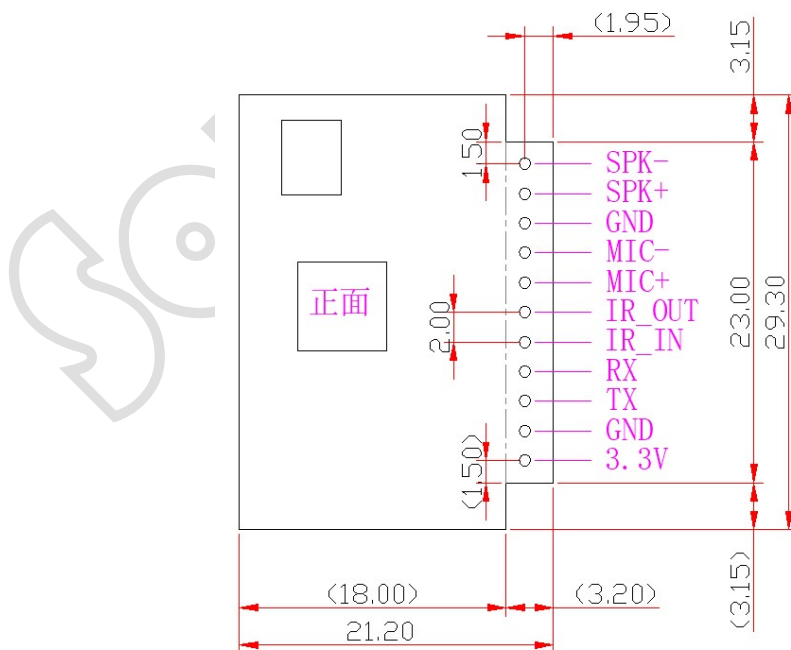


图 3 模组尺寸图

2.4 基本电气特性

表 3 基本电气特性参数表

接口类型	UART、PWM、GPIO
IO 接口电平电压	IO 端口 3.3V。
工作电压	输入：3.3V
工作电流	平均：约 50mA 最大值：100mA
工作温度	0-85°C
存储温度	0-85°C
模块尺寸	33.9mm x 23.9mm

适用范围：所有试验和测量都应在标准试验大气条件下进行，**温度：0-85°C；**
相对湿度：45%~85%RH； **气压：86~106kpa（860~1060mbar）。**

3、使用注意事项

- (1) 3.3V 供电需保证 500mA 的额定供电能力，电源纹波应低于 $\pm 50\text{mV}$ 。
- (2) IO 电平为 3.3V 系统，不能与 5V，2.5V 的系统直接相连，需要加转接电路。
- (3) 通讯接口部分可串一个 10—100R 限流电阻。
- (4) 可以将模块上的喇叭和 MIC 接口直接连接喇叭和 MIC，也可以通过主板进行转接。
- (5) 模块支持红外输入输出，红外参考电路如下图，用户根据自身情况进行外置添加。图 4 红外收发模块。

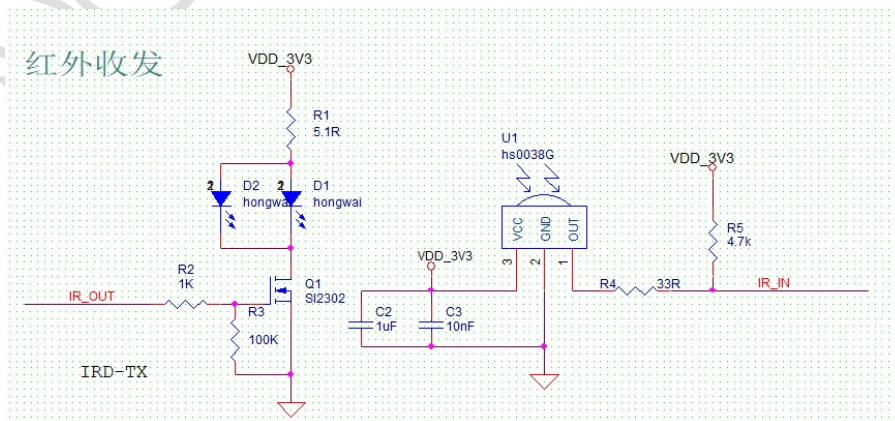


图 4 红外收发模块

4、UART1 接口使用说明

UART1-RX 与 UART1-TX：（1）默认通信电平为 3.3V，可加装一个 10-100R 的电阻使用。（2）外部为 5V 逻辑电平，同时在外电路 MCU 网络增加一 10K 上拉到 5V 的电阻（如下图 5 电平转换参考电路图）。

注：本模块中串口采用直接从主芯片引出，如需电平转换需要外置电平转换电路。

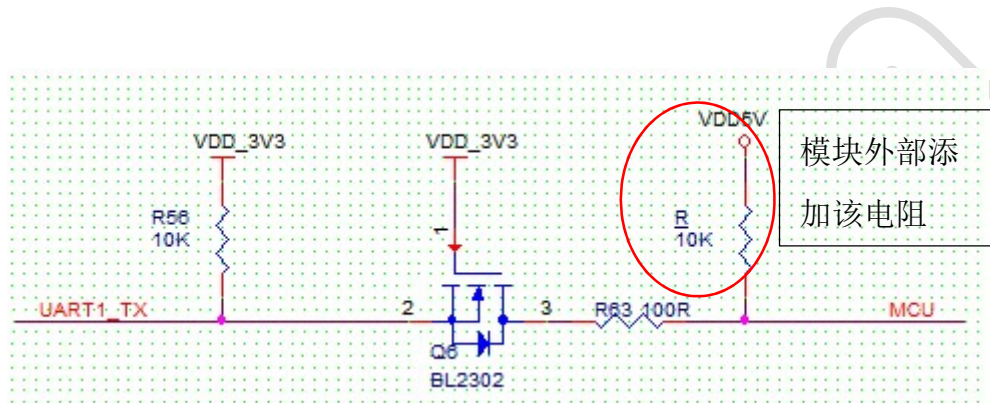


图 5 电平转换参考电路

5、适用范围及注意事项

所有试验和测量都应在标准试验大气条件下进行：

温度：0-85°C；

相对湿度：45%~85%RH；

气压：86~106kpa（860~1060mbar）。

*** 特别说明：此文件仅供参考，最终解释权归四川声达创新科技有限公司所有。 **